

ICS 29.120.30  
K 30



# 中华人民共和国国家标准

GB 1002—2008  
代替 GB 1002—1996

GB 1002—2008

## 家用和类似用途单相插头插座 型式、基本参数和尺寸

Single phase plugs and socket-outlets  
for household and similar purposes—  
Types, basic parameters and dimensions

中华人民共和国  
国家标准  
家用和类似用途单相插头插座  
型式、基本参数和尺寸  
GB 1002—2008

\*  
中国标准出版社出版发行  
北京复兴门外三里河北街16号  
邮政编码:100045

网址 [www.spc.net.cn](http://www.spc.net.cn)

电话:68523946 68517548

中国标准出版社秦皇岛印刷厂印刷  
各地新华书店经销

\*  
开本 880×1230 1/16 印张 1 字数 23 千字  
2008年12月第一版 2008年12月第一次印刷

\*  
书号: 155066·1-35022 定价 16.00 元

如有印装差错 由本社发行中心调换

版权专有 侵权必究

举报电话:(010)68533533



GB 1002—2008

2008-09-24 发布

2009-08-01 实施

中华人民共和国国家质量监督检验检疫总局  
中国国家标准化管理委员会 发布

表 16 单相两极带接地插座不接触规尺寸

基本参数		两极带接地插座不接触规尺寸/mm								
额定电压/ V	额定电流/ A	$A_{sg}$	$F_{sg}$	$J_{sg}$	$T_{sg}$	$B_{sg}$	$W_{sg}$	$C_{sg}^a$	$E_{sg}$	R
250	10	$10.3 \pm 0.02$	$7.9 \pm 0.02$	$120^\circ \pm 10'$	$1.5_{-0.02}^0$	$6.4_{-0.05}^0$	$\phi 35 \pm 0.2$	$21_{-0.1}^0$	$10.35_{-0.05}^0$	$6.0 \pm 0.5$
	16	$11.1 \pm 0.02$	$9.5 \pm 0.02$	$120^\circ \pm 10'$	$1.8_{-0.02}^0$	$8.1_{-0.05}^0$	$\phi 35 \pm 0.2$	$21_{-0.1}^0$	$10.35_{-0.05}^0$	$6.0 \pm 0.5$

<sup>a</sup>  $C_{sg}$  端部厚度倒角为 1 mm。

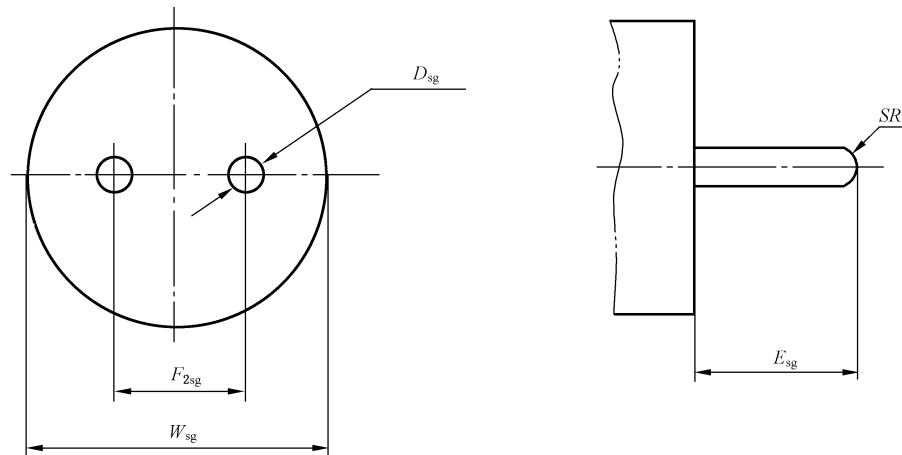


图 17 单相两极双用插座圆插部分通规

表 17 单相两极双用插座圆插部分通规尺寸

基本参数		两极双用插座圆插部分通规尺寸/mm				
额定电压/ V	额定电流/ A	$F_{2sg}$	$D_{sg}$	$W_{sg}$	$E_{sg}$	SR
250	10	$19 \pm 0.02$	$\phi 4.8_{-0.05}^0$	$\phi 30 \pm 0.2$	$19.5_{-0.1}^0$	$6.0 \pm 0.5$

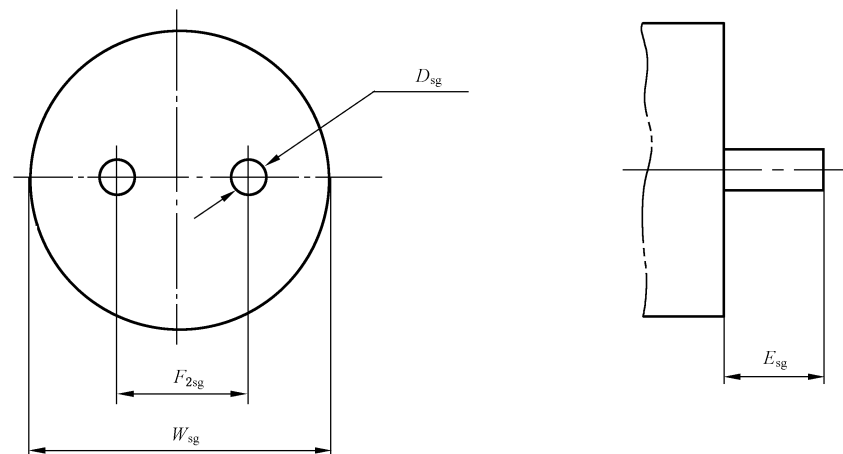


图 18 单相两极双用插座圆插部分止规

## 前 言

本标准的全部技术内容为强制性。

本标准代替并废止 GB 1002—1996《家用和类似用途单相插头插座型式、基本参数和尺寸》。

本标准与 GB 1002—1996 标准的主要差异是：

- 第 5 章增加了单相插座带电极插套离插合面的距离的要求；
- 第 5 章增加了量规插入力的要求；
- 第 5 章增加了对额定电流 16 A 的两极插头型式的规定；
- 单相插头插座开档距离尺寸公差有效数值由 3 位数简化为 2 位数；
- 增加了检验用量规的数量，整体修改量规设计的公差和尺寸；
- 增加了单相两极插座、单相两极带接地插座尺寸检验用的最大通规和最小通规；
- 增加了单相两极插座、单相两极带接地插座尺寸检验用的不接触规；
- 增加了单相两极双用插座圆插部分止规。

本标准只规定了我国家用和类似用途单相插头插座型式、基本参数和尺寸，其技术要求和试验方法应符合 GB 2099.1—2008。

本标准由中国电器工业协会提出。

本标准由全国电器附件标准化技术委员会(SAC/TC 67)归口。

本标准起草单位：中国电器科学研究院、杭州鸿雁电器有限公司、深圳市计量质量检测研究院、北京松下电工有限公司、TCL 国际电工(惠州)有限公司、顺德松本电工实业有限公司、广东朗能电器有限公司、天基电气(深圳)有限公司、罗格朗(北京)电气有限公司、北京 ABB 低压电器有限公司、广州电气安全检测所、奇胜工业(惠州)有限公司、北京突破电气有限公司、慈溪市公牛电器有限公司。

本标准主要起草人：罗怀平、单朝兰、管杰、朱鸿斌、王可健、张文捷、陈北煌、朱新杰、安桂龙、易重、刘丽萍、温永彩、林海青、阮立平、唐衍兰、孙万能、蔡映峰、朱松涛、杨振军。

本标准所代替标准的历次版本发布情况为：

- GB 1002—1980、GB 1002—1996。

表 12 单相两极插座不接触规尺寸

基本参数		两极插座不接触规尺寸/mm				
额定电压/ V	额定电流/ A	$F_{sg}$	$T_{sg}$	$B_{sg}$	$W_{sg}$	$E_{sg}$
250	10	$12.7 \pm 0.02$	$1.5_{-0.02}^0$	$6.4_{-0.05}^0$	$\phi 30 \pm 0.2$	$8.45_{-0.05}^0$

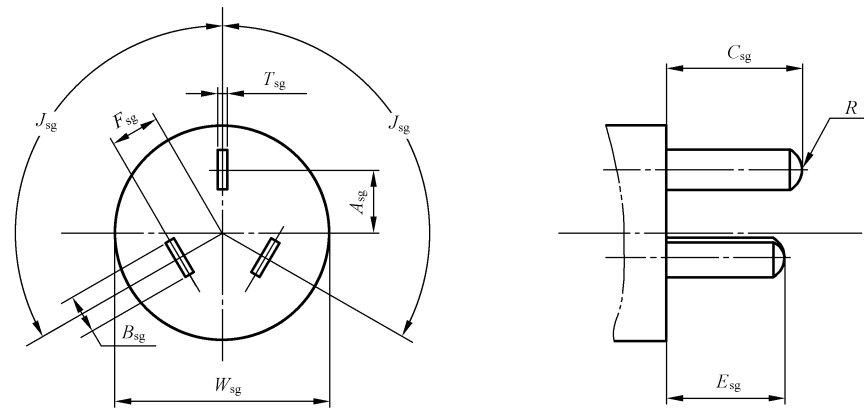


图 13 单相两极带接地插座最大通规

表 13 单相两极带接地插座最大通规尺寸

基本参数		两极带接地插座最大通规尺寸/mm								
额定电压/ V	额定电流/ A	$A_{sg}$	$F_{sg}$	$J_{sg}$	$T_{sg}$	$B_{sg}$	$W_{sg}$	$C_{sg}^a$	$E_{sg}^a$	$R$
250	10	$10.44_{-0.02}^0$	$8.0_{-0.02}^0$	$120^\circ \pm 10'$	$1.5_{-0.02}^0$	$6.4_{-0.05}^0$	$\phi 35 \pm 0.2$	$21_{-0.1}^0$	$18_{-0.1}^0$	$6.0 \pm 0.5$
	16	$11.24_{-0.02}^0$	$9.61_{-0.02}^0$	$120^\circ \pm 10'$	$1.8_{-0.02}^0$	$8.1_{-0.05}^0$	$\phi 40 \pm 0.2$	$21_{-0.1}^0$	$18_{-0.1}^0$	$6.0 \pm 0.5$

<sup>a</sup>  $C_{sg}$ 、 $E_{sg}$  端部厚度倒角为 1 mm。

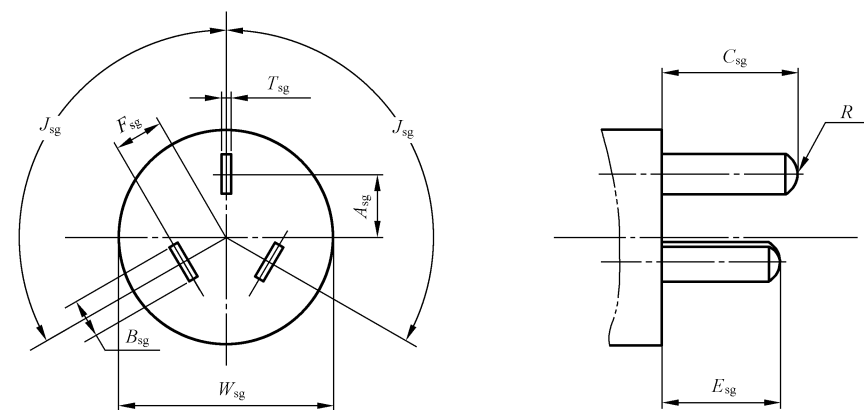


图 14 单相两极带接地插座最小通规

## 家用和类似用途单相插头插座型式、基本参数和尺寸

### 1 范围

本标准规定了家用和类似用途单相插头插座的型式、基本参数和尺寸。

本标准适用于家庭和类似家庭环境场合使用的、交流频率为 50 Hz、额定电压为 250 V、额定电流不超过 16 A 的单相插头和固定式或移动式插座。

### 2 规范性引用文件

下列文件中的条款,通过本标准的引用而成为本标准的条款。凡是注日期的引用文件,其随后所有的修改单(不包括勘误的内容)或修订版均不适用于本标准,然而,鼓励根据本标准达成协议的各方研究是否可使用这些文件的最新版本。凡是不注日期的引用文件,其最新版本适用于本标准。

GB/T 2900.70—2008 电工术语 电器附件(IEC 60050-442:1998, IDT)

GB 2099.1—2008 家用和类似用途插头插座 第 1 部分:通用要求(IEC 60884-1:2006, MOD)

GB/T 1184—1996 形状和位置公差 未注公差值(eqv ISO 2768-2:1989)

### 3 术语和定义

GB/T 2900.70—2008 中和 GB 2099.1—2008 中的术语和定义适用于本标准。

### 4 技术要求和试验方法

家用和类似用途单相插头插座的技术要求和试验方法应符合 GB 2099.1—2008 的规定。

### 5 型式、基本参数和尺寸

5.1 家用和类似用途单相插头插座分为两极无接地和两极带接地两种基本型式。

5.2 家用和类似用途单相插头插座的形式、基本参数和尺寸应符合图 1~图 5 和表 1~表 5 的规定。

5.3 检验家用和类似用途单相插头插座尺寸,应用图 6~图 18、表 6~表 18 规定的专用量规、分度值为 0.02 mm 的游标卡尺,插销端部倒圆部分尺寸用适当量具测量。量规的插入力应不大于 GB 2099.1—2008 规定的最大拔出力。这些量规的粗糙度全部为  $Ra 0.8$ ,硬度为 58 HRC~62 HRC,量规的平行度、垂直度和对称度等形位公差按 GB/T 1184—1996 中规定公差 H 级。

5.4 插头的外形不予规定,但插头插销离边缘的距离应不小于 6.5 mm。

5.5 单相插座中的插套(接地插套除外)离插合面的距离应不小于安全距离。检验这些尺寸应分别用图 12、表 12、图 16、表 16 规定的专用量规。

5.6 额定电流为 16 A 的单相两极无接地插头型式、参数和尺寸应与额定电流 16 A 的单相两极带接地插头型式、参数和尺寸一样,但应制成不可拆线插头。接地插销位置为保护门驱动片,颜色为黑色,并不接导线,不标注接地符号,仅作为与插座插合时打开保护门的驱动装置。